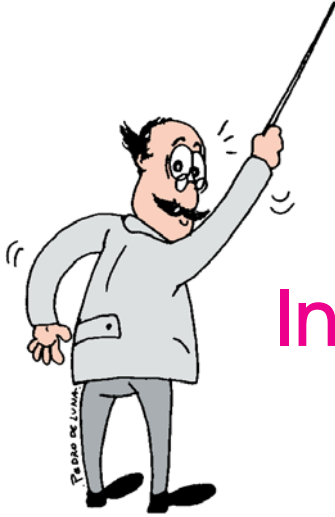


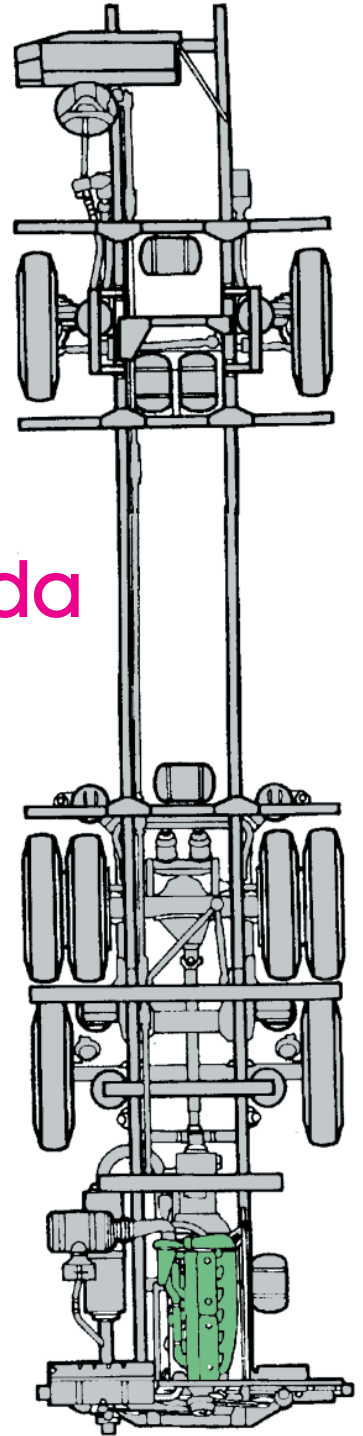
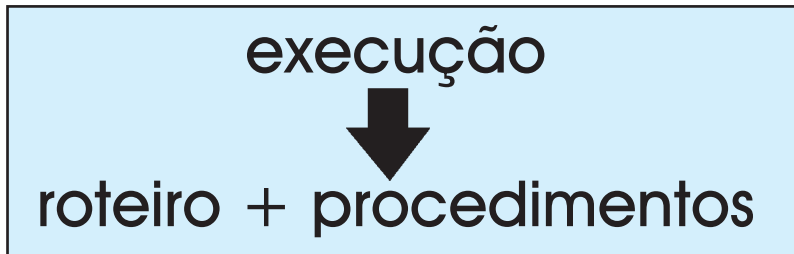


SIM - SISTEMA INTEGRADO DE MAUTENÇÃO



ITC

# Inspeção Técnica de Chegada



FROTA →

FROTA: OPERAÇÃO RODOVIÁRIA - SCANIA



astm

SIM - SISTEMA INTEGRADO DE MAUTENÇÃO

## ITC - INSPEÇÃO TÉCNICA DE CHEGADA

### 1) Principais Objetivos:

- => Inspeção diária e de rotina, ao recolher o veículo à garagem.
- => Detectar falhas ou problemas mecânicos que não afetaram ainda o bom funcionamento do veículo.
- => Orientar a oficina sobre o exato estado mecânico do veículo e programar os respectivos serviços.
- => Confirmar a extensão dos danos considerando a reclama-

### 2) O Mecânico - Revisor:

- => Consideramos este profissional “peça fundamental” no contexto manutencional da Empresa.
- => É proibido, no decorrer da Inspeção, qualquer serviço mecânico, ajuste ou reparo, por menor que seja.
- => A principal “ferramenta” do Revisor é a caneta e o RTM!

- Tempo previsto: 2 a 5 minutos  
(simultâneo com o abastecimento)





astm

SIM - SISTEMA INTEGRADO DE MAUTENÇÃO

ITC - INSPEÇÃO TÉCNICA DE CHEGADA

### 3) Roteiro - Procedimentos:

Ao chegar um veículo na garagem (vala de inspeção):

#### 3) CONSIDERAR:



RTM ⇒	<ul style="list-style-type: none"><li>- Reclamação do Motorista</li><li>- Defeito repetidos nos dias anteriores</li></ul>
FRC ⇒	<ul style="list-style-type: none"><li>- Consultar avarias anteriores</li><li>- Inspecionar estado da carroceria</li><li>- Anotar avarias constatados incl. no RTM</li><li>- Informar imediatamente a chefia local</li></ul>

Obs.: No caso destes documentos serem “embarcados” na pasta do veículo.



SIM - SISTEMA INTEGRADO DE MAUTENÇÃO

## ITC - INSPEÇÃO TÉCNICA DE CHEGADA

INSPECIONAR VISUALMENTE:



### 4 - Carroceria nivelada:

Obs: Uma carroceria desnivelada, mesmo ligeiramente , indica:

- => Pneus com pouca pressão (ou 1 traseiro furado)
- => Molas de suspensão quebrados
- => Feixe de molas "arreado"
- => Balão de ar furado
- => Válvula regulador de nível c/ defeito (ou mal regulada)
- => Chassi quebrado
- => "Banana Beam" frouxa ou quebrada

**ITC - INSPEÇÃO TÉCNICA DE CHEGADA**

INSPECIONAR VISUALMENTE:

**5 - Pneumáticos:** →

- => Cortes laterais (nos flancos)
- => Cortes na banda de rodagem
- => Desgastes (normal ou irregular)



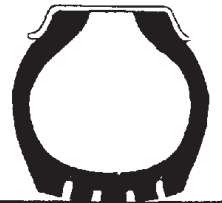
- Pressão →



Correta



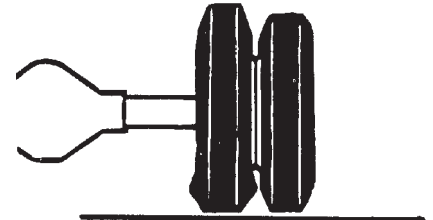
Baixa



Alta



- Acasalamento →  
(diferença de altura)

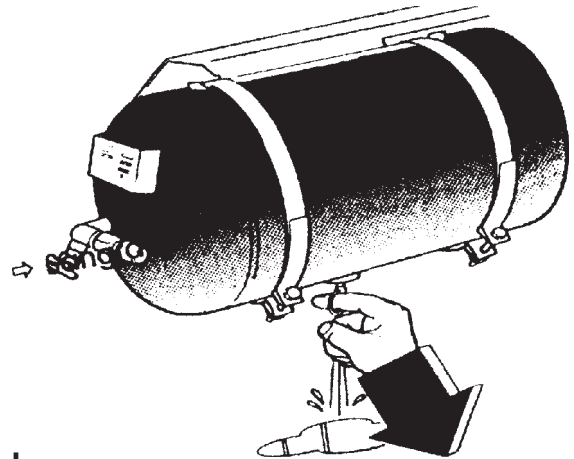


- => Rodas
- => Porcas de fixação
- => Trincas



6 - Reservatórios de ar

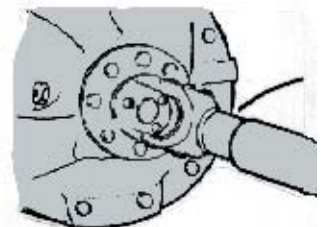
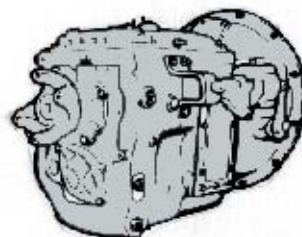
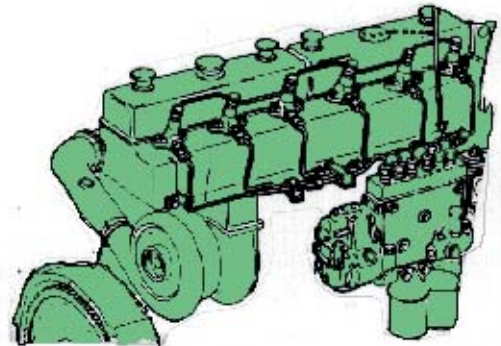
=> Sangrar



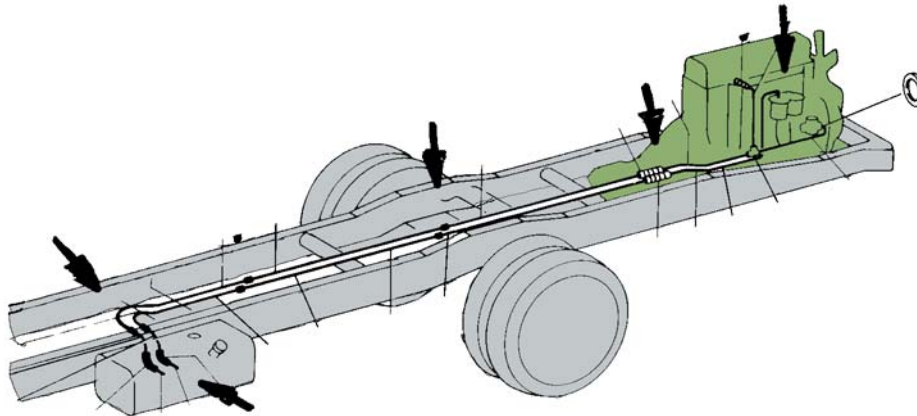
7 - Vazamentos:

=> Qualquer vazamento de óleo, água ou ar indica de forma clara e precisa que vai dar problemas, logo adiante!

Cuidado: uma certa "umidade de óleo nas saídas e entradas da força tais como cx. de marchas, eixo traseiro, tampa distribuição do motor, etc... é normal. Retenores tem que ser lubrificados também!

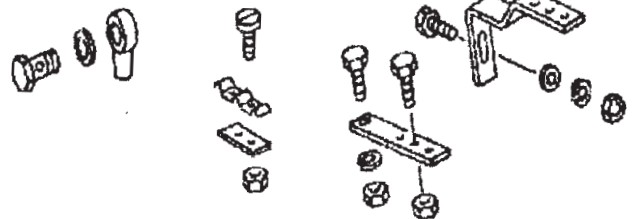


## 8 - Alimentação Combustível



- => vazamentos
- => fixações dos canos de alimentação + retorno
- => fixação do tanque - cintas e suportes
- => bomba injetora e alimentação
- => pré-filtro e conjuntos filtros

Pontos críticos



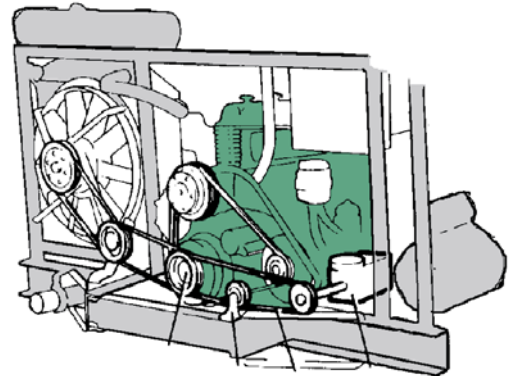
Qualquer cano mal fixado, "roçando e "balançando", é um gerador potencial de socorro!

ITC - INSPEÇÃO TÉCNICA DE CHEGADA

INSPECIONAR VISUALMENTE:

9 - Correias:

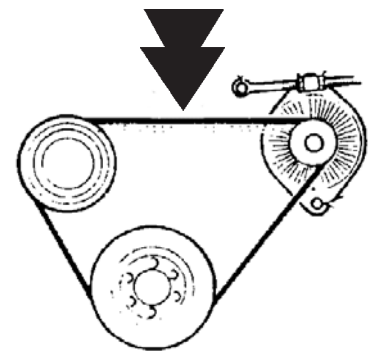
- => estado geral
- => desgastes
- => "desfiando"
- => rachadas
- => trincadas



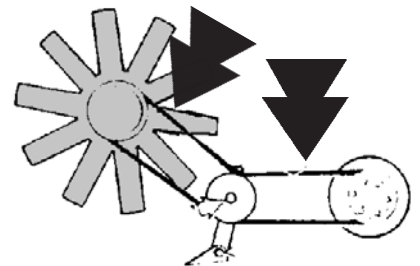
Pontos críticos



Tensão



Trincas na hélice



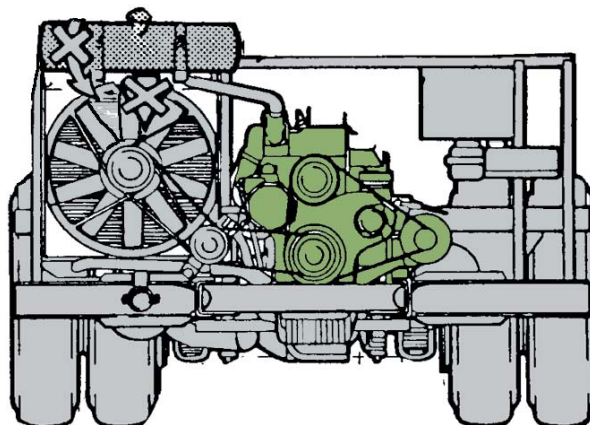


**ITC - INSPEÇÃO TÉCNICA DE CHEGADA**

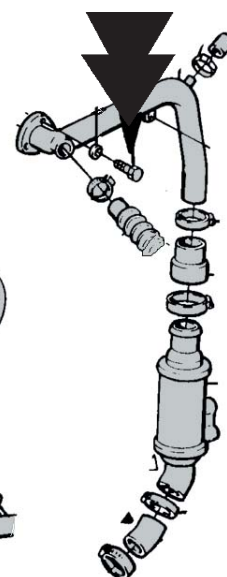
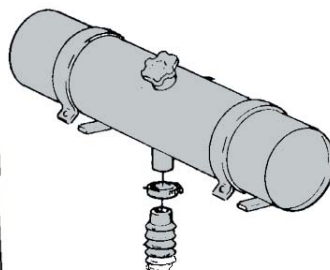
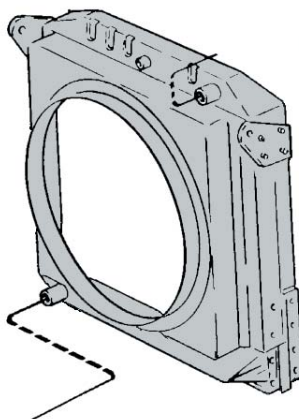
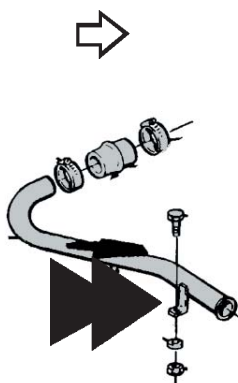
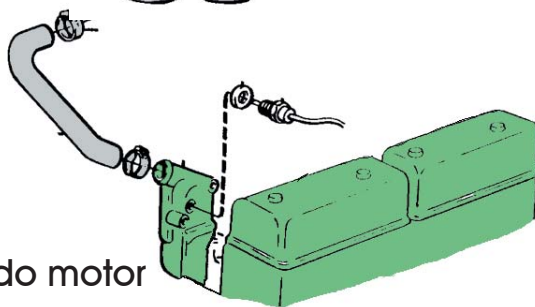
INSPECIONAR VISUALMENTE:

**10 - Mangueiras:**

=> Direção hidráulica →



=> Refrigeração do motor



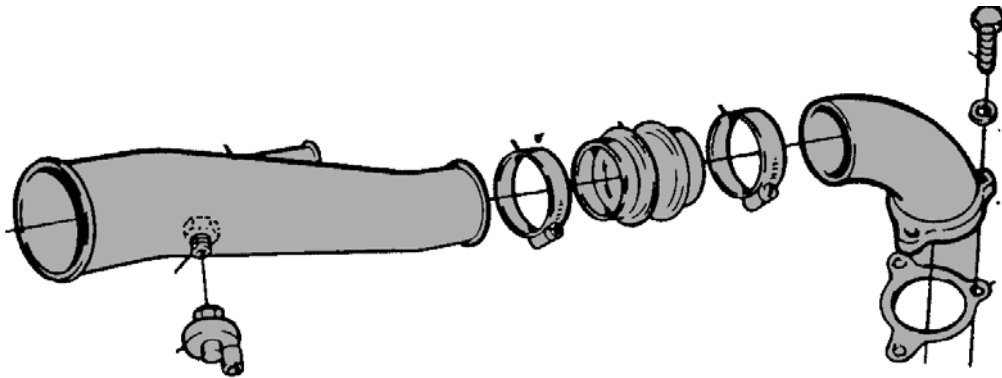


SIM - SISTEMA INTEGRADO DE MAUTENÇÃO

## ITC - INSPEÇÃO TÉCNICA DE CHEGADA

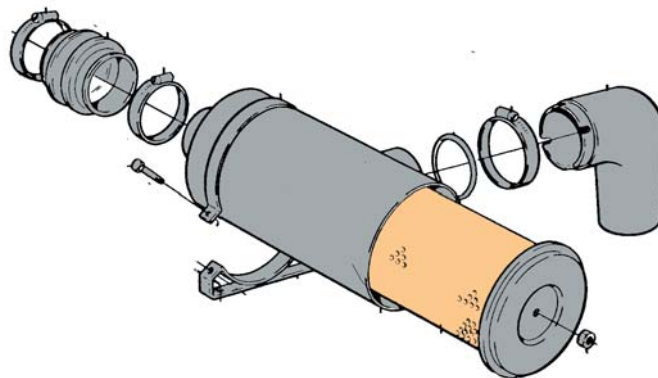
INSPECIONAR VISUALMENTE:

### 11 - Mangueiras:



Pontos críticos

=> Filtração de ar





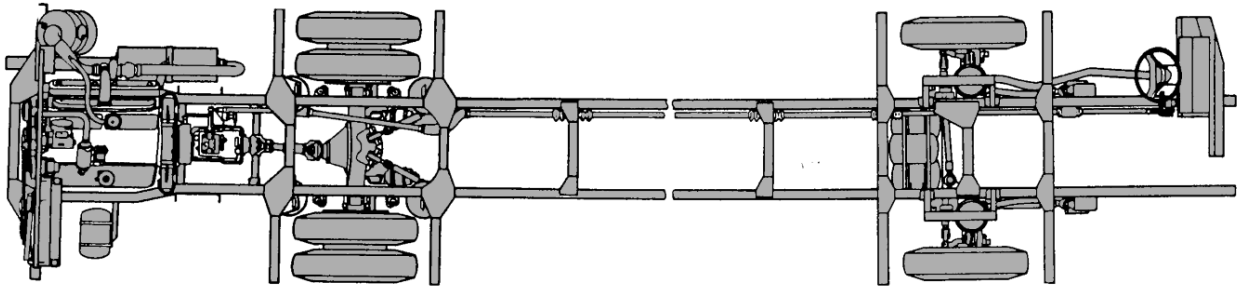
SIM - SISTEMA INTEGRADO DE MAUTENÇÃO

## ITC - INSPEÇÃO TÉCNICA DE CHEGADA

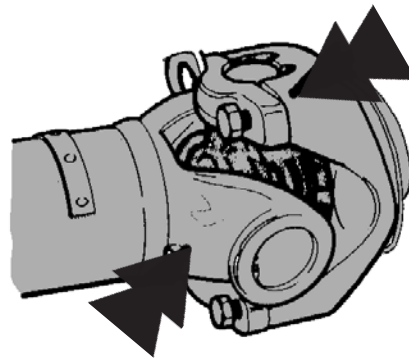
INSPECIONAR VISUALMENTE:

### 12 - Transmissão:

Pontos  
Críticos



- => folgas nas cruzetas e mancal de centro
- => aperto dos parafusos de acoplamento
- => estado da sanfona da luva deslizante
- => trincas no suporte e travessa dos mancais
- => alinhamento



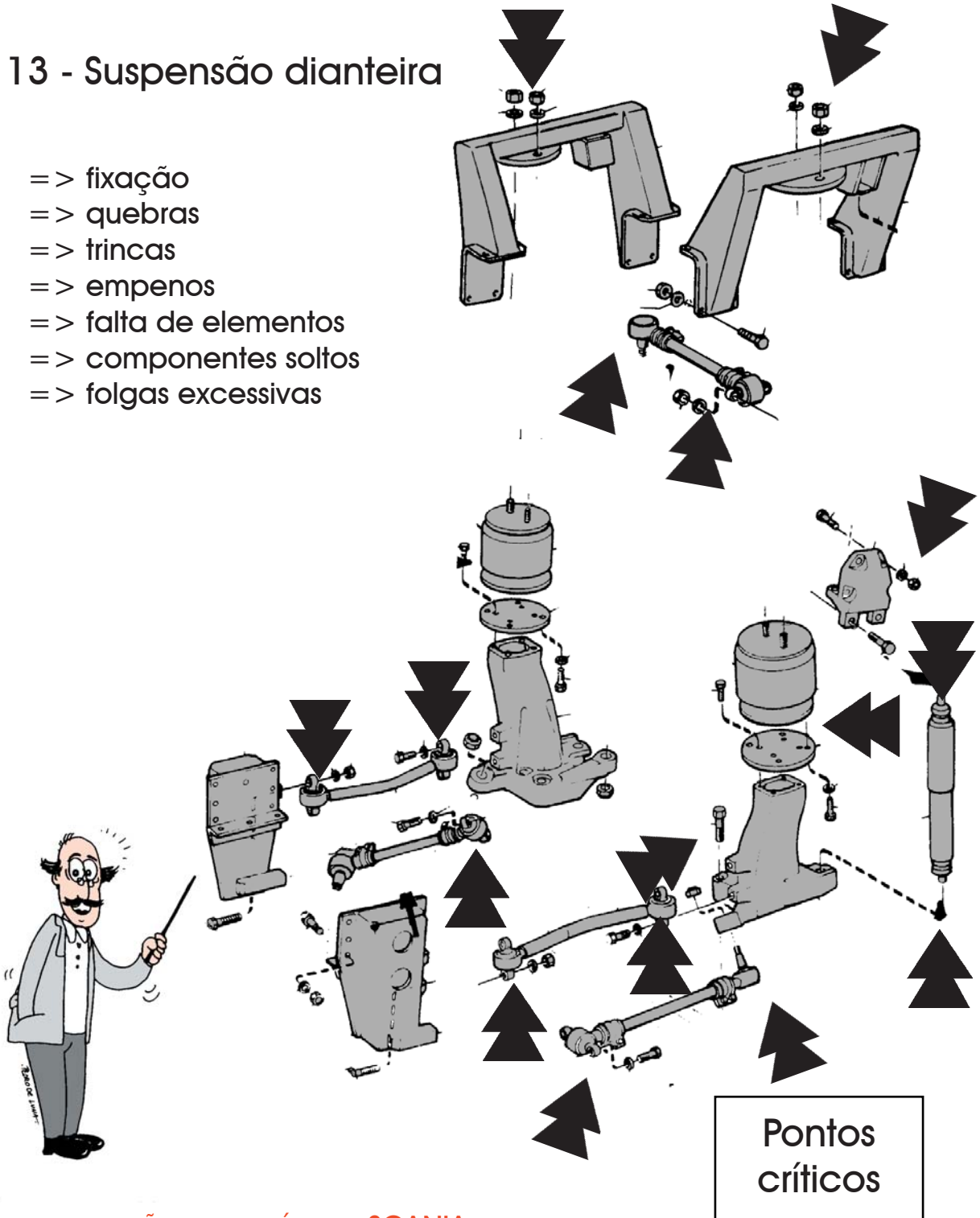
FROTA: OPERAÇÃO RODOVIÁRIA - SCANIA

ITC - INSPEÇÃO TÉCNICA DE CHEGADA

INSPECIONAR VISUALMENTE:

13 - Suspensão dianteira

- => fixação
- => quebras
- => trincas
- => empenos
- => falta de elementos
- => componentes soltos
- => folgas excessivas

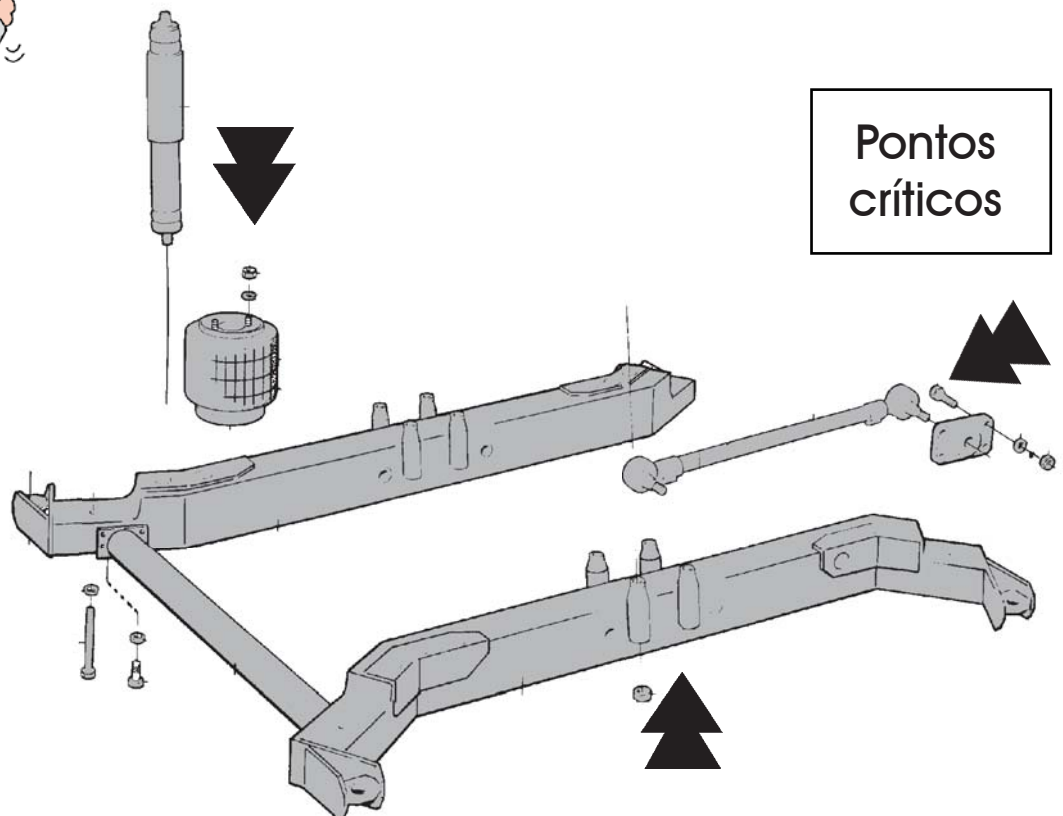
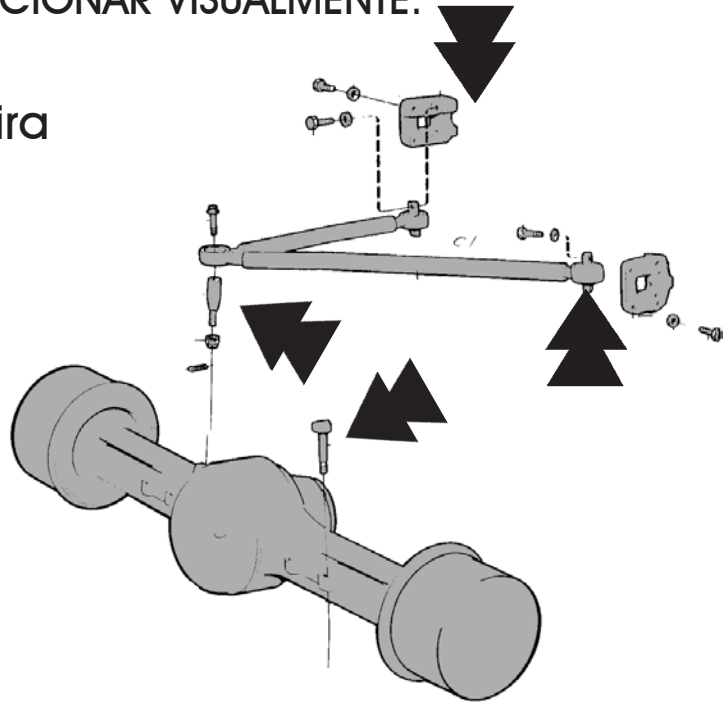


ITC - INSPEÇÃO TÉCNICA DE CHEGADA

INSPECIONAR VISUALMENTE:

14 - Suspensão traseira

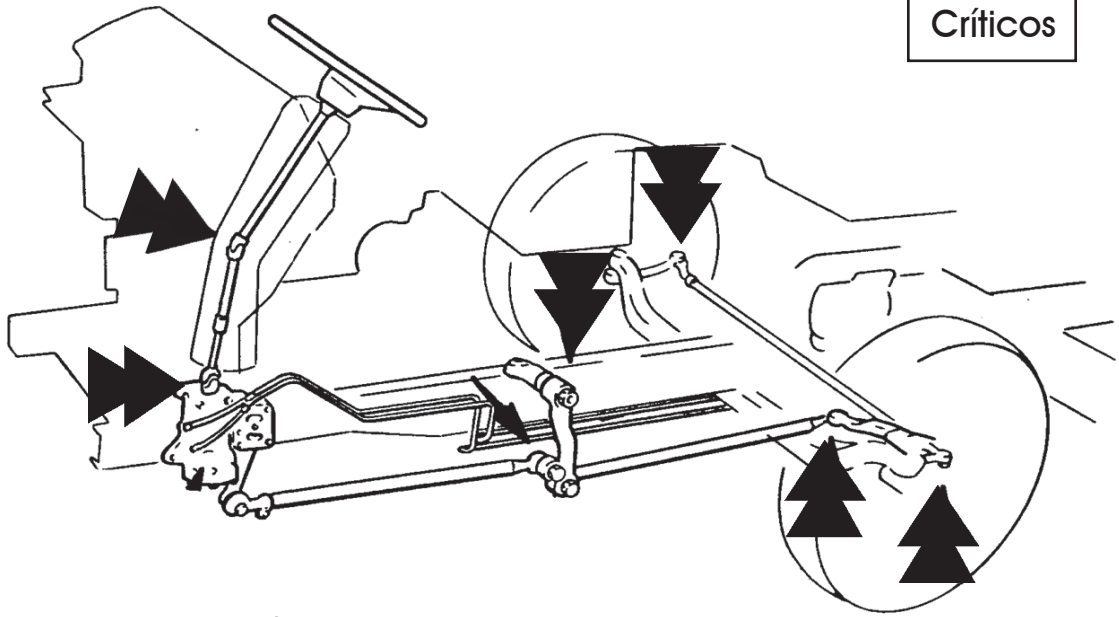
- => fixações
- => quebras
- => trincas
- => empenos
- => falta de elementos
- => componentes soltos
- => folgas excessivas



Pontos críticos

15 - Conjunto de direção:

Pontos  
Críticos



=> folgas

=> desgastes ponteiras

=> trincas

=> empenos

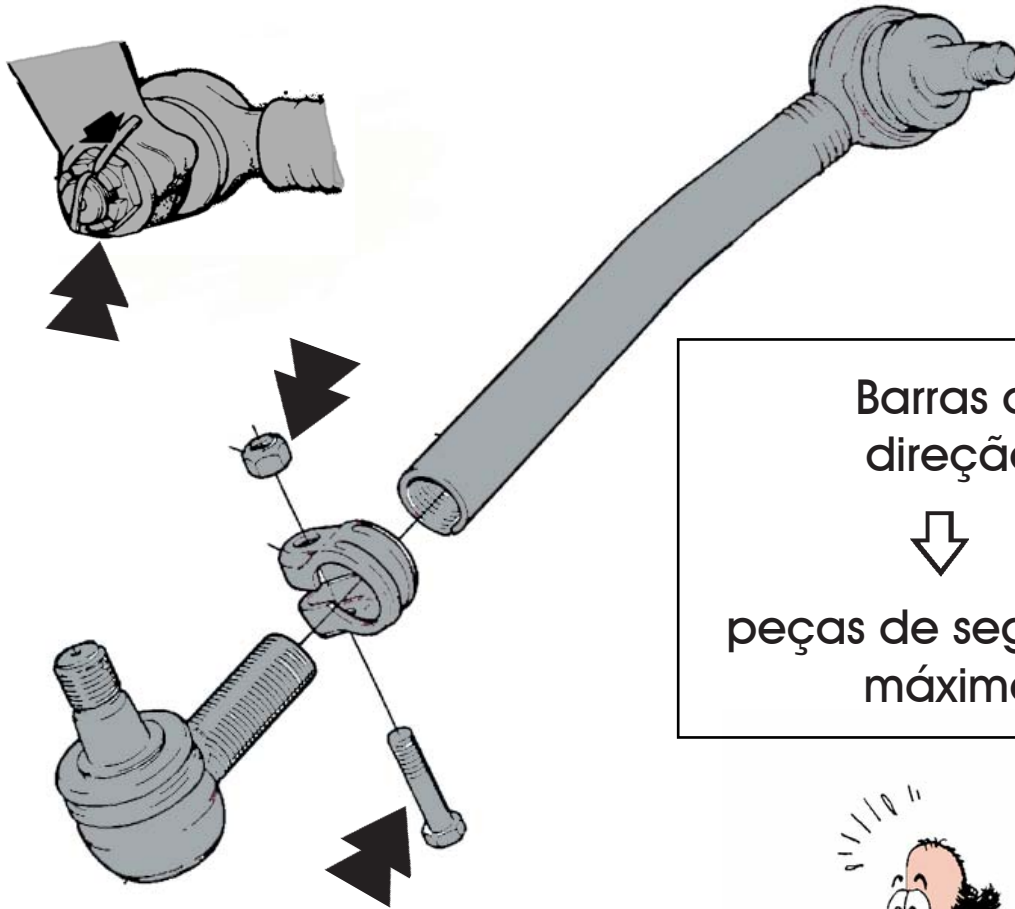


SIM - SISTEMA INTEGRADO DE MAUTENÇÃO

## ITC - INSPEÇÃO TÉCNICA DE CHEGADA

INSPECIONAR VISUALMENTE:

### 15 - Conjunto de direção:



Barras de direção:  
↓  
peças de segurança máxima!





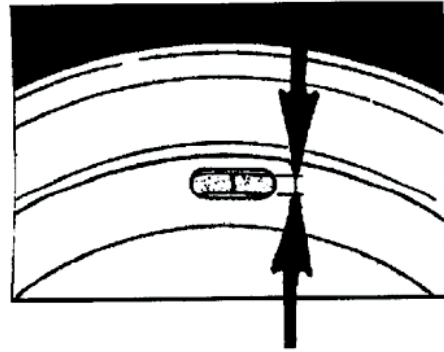
# SIM - SISTEMA INTEGRADO DE MAUTENÇÃO

## ITC - INSPEÇÃO TÉCNICA DE CHEGADA

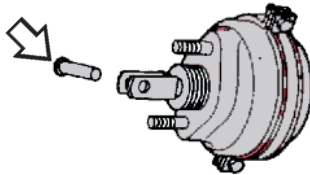
INSPECIONAR VISUALMENTE:

### 16 - Freios:

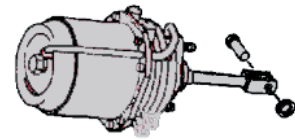
espessura das lonas →



=> verificar



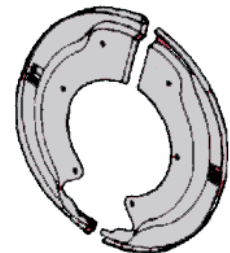
=> estado da "sanfona" de proteção



=> simetria de acionamento



=> espelhos = no lugar →



catraca automática



não regular





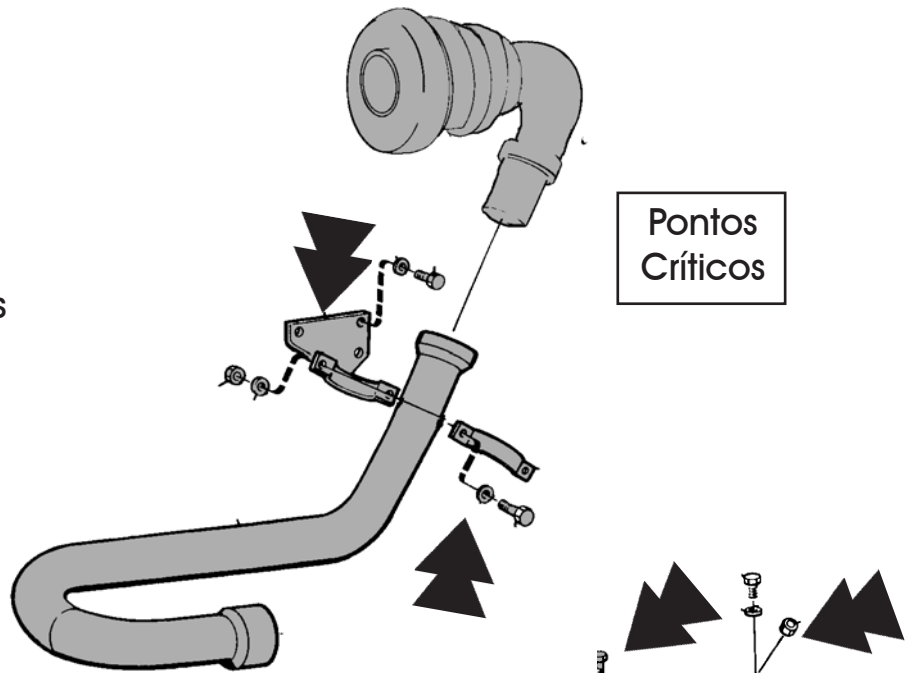
SIM - SISTEMA INTEGRADO DE MAUTENÇÃO

## ITC - INSPEÇÃO TÉCNICA DE CHEGADA

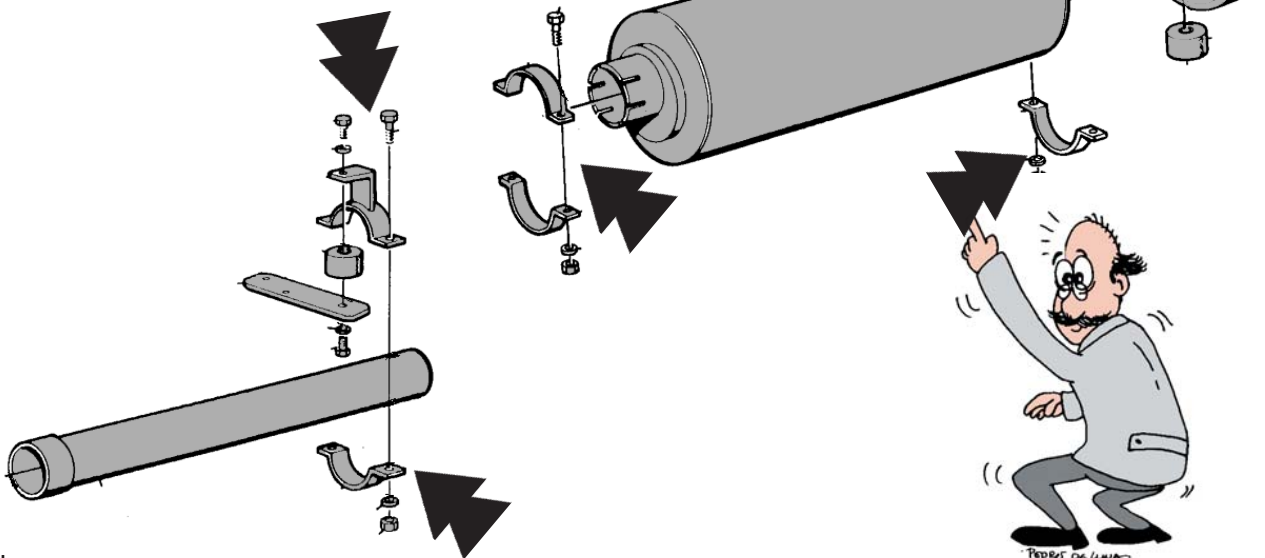
INSPECIONAR VISUALMENTE:

### 17 - Descarga:

- => fixações
- => folgas
- => vazamentos
- => trincas



- => quebras
- => amassados



FROTA: OPERAÇÃO RODoviÁRIA - SCANIA



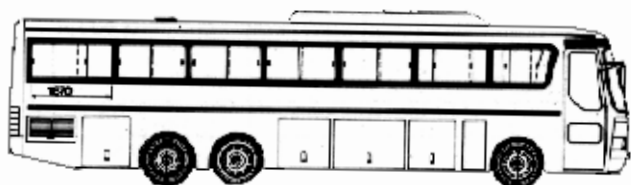
astm

SIM - SISTEMA INTEGRADO DE MAUTENÇÃO

**ITC - INSPEÇÃO TÉCNICA DE CHEGADA**

INSPECIONAR VISUALMENTE:

18 - Eletricidade:



Testar todas as funções:

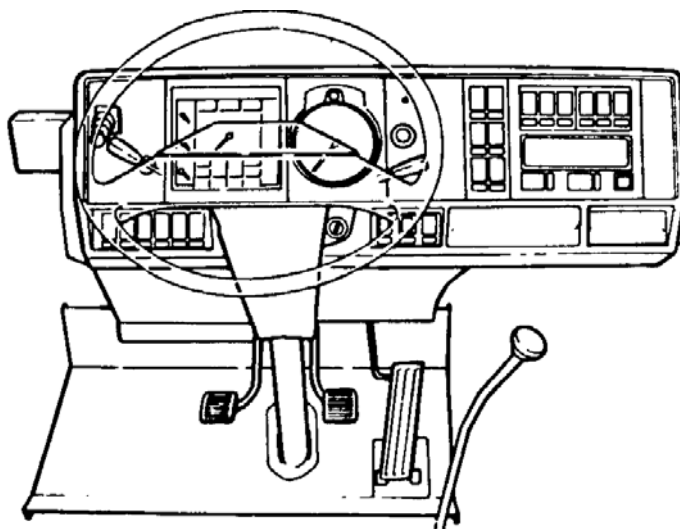
=> iluminação externa (faróis)

=> iluminação interna (salão)

=> sinalização (setas)

=> limpadores de parabrisa

=> sinal (pedido de parada)



FROTA: OPERAÇÃO RODOVIÁRIA - SCANIA



## SIM - SISTEMA INTEGRADO DE MAUTENÇÃO

### ITC - INSPEÇÃO TÉCNICA DE CHEGADA

#### 19 - Observações complementares:

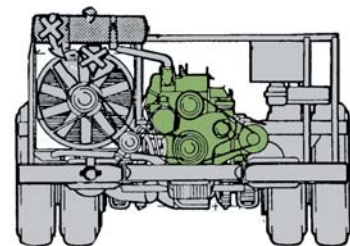
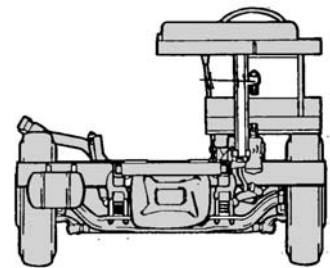
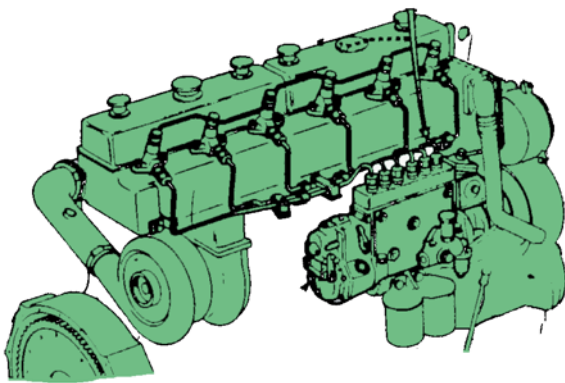
A cada inspeção de chegada, será verificado o aperto de todas as rodas, ou seja, verifica-se apenas se as porcas estão apertadas. É terminantemente proibido efetuar o reaperto.

Ao observar que as porcas não estão apertadas firmemente informar imediatamente o chefe de oficina. A desmontagem para a verificação será então obrigatória.



Nunca deixar de anotar todos os canos, mangueiras ou fios elétricos soltos e sem braçadeiras de fixação com principal destaque o circuito de alimentação de combustível.

Os retentores de vedação sempre “vazam” um pouco. Eles necessitam de lubrificação também! É preciso avaliar corretamente o estado encontrado , ou seja, a “periferia” contaminada externamente. (Pinhão do diferencial, saídas de cx. de marchas, cubos de rodas, cx. de direção, etc...)





astm

SIM - SISTEMA INTEGRADO DE MAUTENÇÃO

## ITC - INSPEÇÃO TÉCNICA DE CHEGADA

Lembre-se:

### Um veículo bem revisado:

- 1 => Não enguiça na estrada por falhas “domésticas”;
- 2 => Orienta a manutenção sobre “o que fazer”;
- 3 => Detecta pequenas falhas e coisas simples;
- 4 => Evita danos mecânicos de altos custos;
- 5 => Melhora o estado “mecânico” e geral (visual);
- 6 => Facilita a programação da manutenção;
- 7 => Transmite segurança e seriedade;
- 8 => Gera satisfação na área operacional;
- 9 => Levanta o seu conceito profissional;
- 10=> Preserva a imagem da Empresa.

